



COG12864TM086使用说明书

(不带字库)

目 录

序号	内 容 标 题	页码
1	概述	2
2	特点	2
3	外形及接口引脚功能	3~4
4	基本原理	4~5
5	技术参数	5
6	时序特性	6~7
7	指令功能及硬件接口与编程案例	7~末页



1. 概述

科飞研科技专注于液晶屏及液晶模块的研发、制造。所生产COG12864TM086型液晶模块由于使用方便、显示清晰，广泛应用于各种人机交流面板。

COG12864TM086可以显示128列*64行点阵单色图片，或显示8个/行*4行16*16点阵的汉字，或显示16个/行*8行8*8点阵的英文、数字、符号。

本产品可选择带中文字库 IC 与不带中文字库 IC 两种。

2. COG12864TM086图像型点阵液晶模块的特性

2.1 结构轻、薄、带背光。

2.2 IC 采用 UC1701X, 功能强大, 稳定性好

2.3 功耗低:10 - 100mW (不带背光 10mW, 带背光不大于 100mW) ;

2.4 显示内容:

- 128*64 点阵单色图片;

- 可选用 16*16 点阵或其他点阵的图片来自编汉字, 按照 16*16 点阵汉字来计算可显示 8 字/行*4 行。按照 12*12 点阵汉字来计算可显示 10 字/行*4 行。

2.5 指令功能强.

2.6 接口简单方便:采用 4 线 SPI 串行接口。

2.7 工作温度宽:-20℃ - 70℃;

2.8 可靠性高:寿命为 50,000 小时(25℃)。

3. 外形尺寸及接口引脚功能

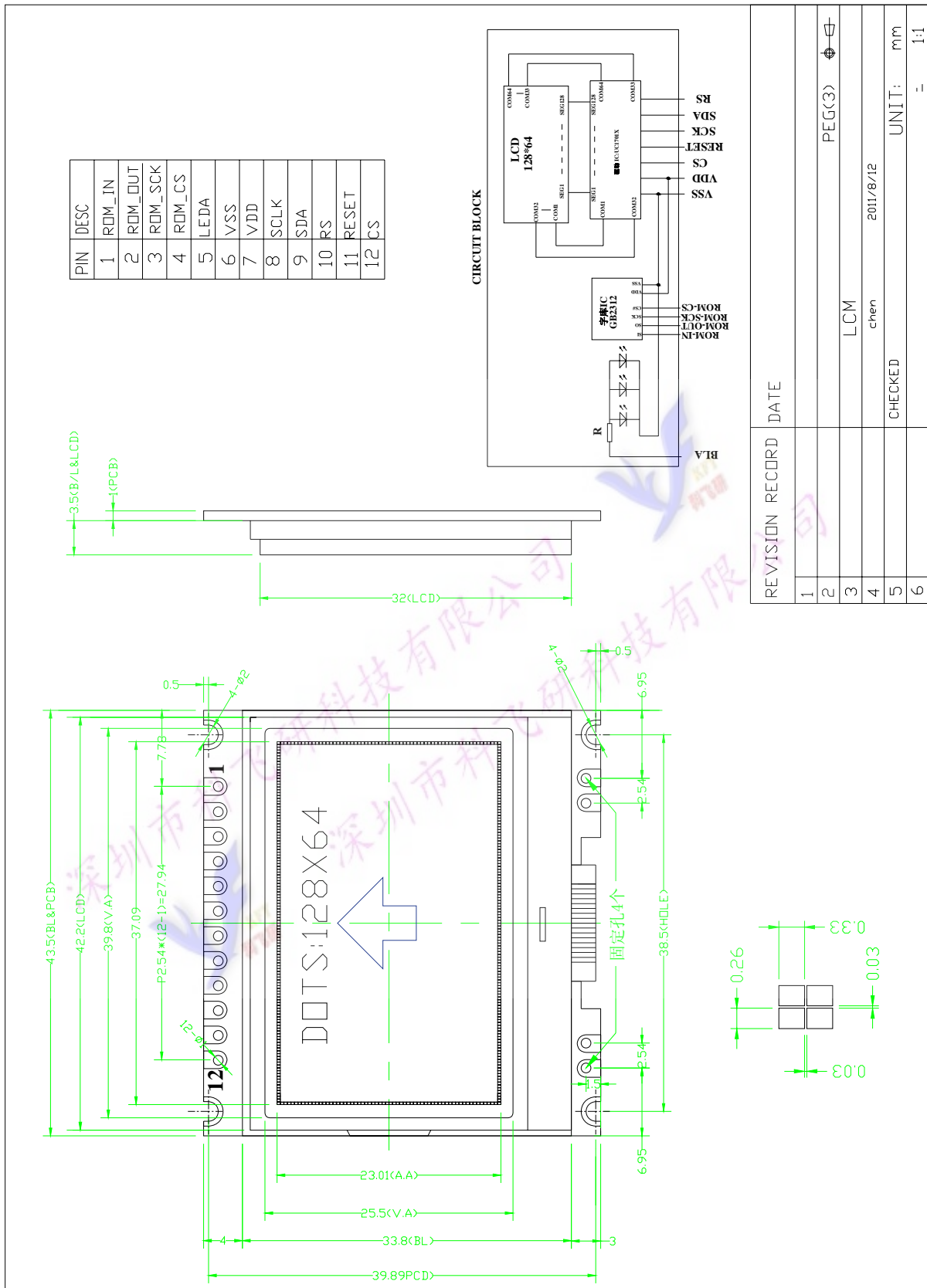


图 1. 外形尺寸

模块的接口引脚功能

表 1: 模块的接口引脚功能

引线号	符号	名称	功能	
1	ROM-IN	即字库 IC 接口 (SI)	串行数据输入	当选择带字库的产品, 请参阅: 1. 字库IC:GB2312说明书 2. COG12864TM086的中文字库编程说明书 3. 当不用字库时空
2	ROM-OUT	即字库 IC 接口 (SO)	串行数据输出	
3	ROM-SCK	即字库 IC 接口 (SCLK)	串行时钟输入	
4	ROM-CS	字库 IC 接口 (CS#)	片选输入	
5	LEDA	背光电源	背光电源正极, 同 VDD 电压 (5V 或 3.3V)	
6	VSS	接地	0V	
7	VDD	电路电源	5V, 或 3.3V 可选	
8	SCK	I/O	串行时钟	
9	SDA	I/O	串行数据	
10	RS	寄存器选择信号	H: 数据寄存器 0: 指令寄存器 (IC 资料上所写为 “CD”)	
11	RESET	复位	低电平复位, 复位完成后, 回到高电平, 液晶模块开始工作	
12	CS	片选	低电平片选	

4. 基本原理

4.1 液晶屏 (LCD)

在 LCD 上排列着 128×64 点阵, 128 个列信号与驱动 IC 相连, 64 个行信号也与驱动 IC 相连, IC 邦定在 LCD 玻璃上 (这种加工工艺叫 COG)。

4.2 工作电路:

图2是COG12864TM086图像点阵型模块的电路框图, 它由驱动IC ST7565R及几个电阻电容组成。

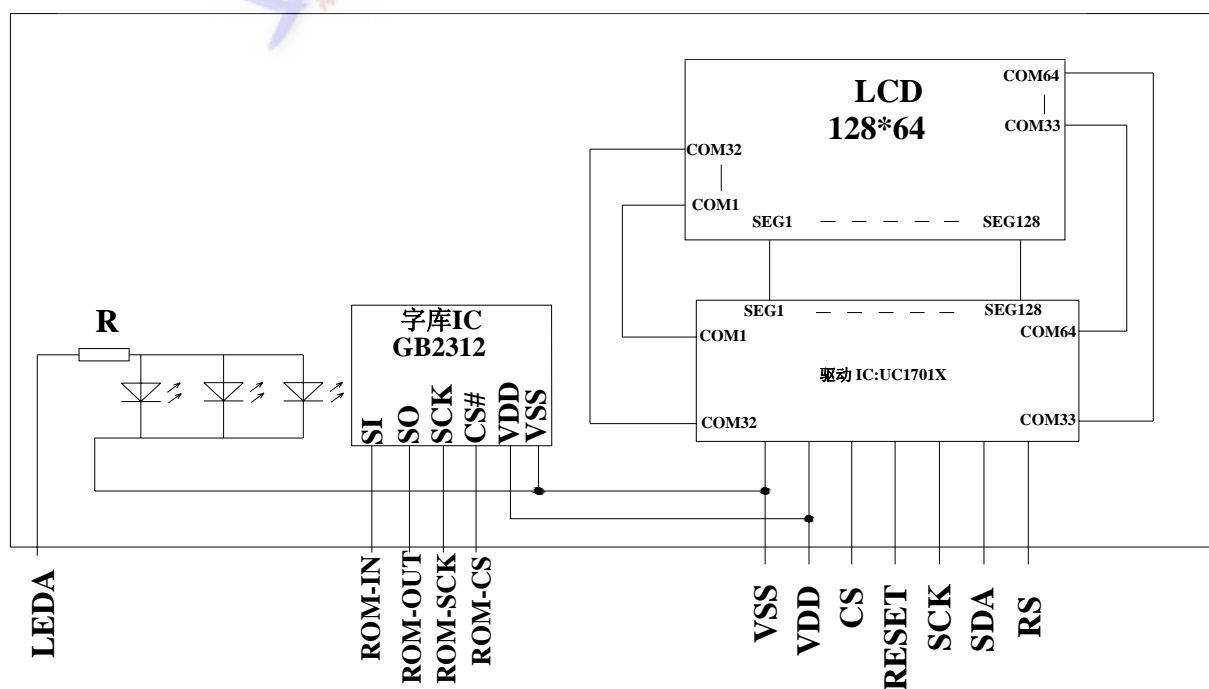


图2: COG12864TM086图像点阵型液晶模块的电路框图

4.3 背光参数

该型号液晶模块带 LED 背光源。它的性能参数如下：

工作温度： $-20\sim+70^{\circ}\text{C}$ ；

存储温度： $-30\sim+80^{\circ}\text{C}$ ；

背光板可选择绿色、白色。

正常工作电流为： $24\sim 60\text{mA}$ （LED 灯数共 3 颗）；

工作电压： 3.0V ；

正常工作条件下，LED 可连续点亮 5 万小时；

5. 技术参数

5.1 最大极限参数（超过极限参数则会损坏液晶模块）

名称	符号	标准值			单位
		最小	典型	最大	
电路电源	VDD - VSS	-0.3		7.0	V
LCD 驱动电压	VDD - V0	VDD - 13.5		VDD + 0.3	V
静电电压		-	-	100	V
工作温度		-20		+70	$^{\circ}\text{C}$
储存温度		-30		+80	$^{\circ}\text{C}$

表 2：最大极限参数

5.2 直流（DC）参数

名称	符号	测试条件	标准值			单位
			MIN	TYPE	MAX	
工作电压	VDD		2.4	3.3	3.6	V
背光工作电压	VLED		2.9	3.0	3.1	V
输入高电平	VIH	-	2.2		VDD	V
输入低电平	VIO	-	-0.3		0.6	V
输出高电平	VOH	IOH = 0.2mA	2.4		-	V
输出低电平	VOO	I00 = 1.2mA	-		0.4	V
模块工作电流	IDD	VDD = 3.0V	-		1.0	mA
背光工作电流	ILED	VLED=3.0V (共 3 颗 LED 灯并联)	24	45	60	mA

表 3：直流（DC）参数



6. 读写时序特性

详见 IC 资料“UC1701X”，请找相关客服人员索要。

7. 指令功能：

7.1 指令表

格式：

RS	R/W	DB7	DB6	DB5	DB4	DB3	DB2	DB1	DB0
----	-----	-----	-----	-----	-----	-----	-----	-----	-----

指令表

表 8.

指令名称	指令码										说明	16 进制码
	RS	R/W	DB7	DB6	DB5	DB4	DB3	DB2	DB1	DB0		
(1)写数据(Display data write)	1	0	8 位显示数据								从 CPU 写数据到液晶模块	
(2)读数据(Display data read)	1	1	8 位显示数据									
(3) 读状态 (Get Status)	0		BZ	MX	DE	RST	0	0	0	0		
(4) 列地址高4位设置	0		0	0	0	1	列地址的高 4 位				高 4 位与低 4 位共同组成列地址，分别指定 128 列中任一对应列。本液晶模块的第一列的地址为 00000000，所以此指令表达为：0x10,0x00	0x1X,
			0	0	0	0	列地址的低 4 位					0x0X,
(5) 电源控制 (Power control set)			0	0	1	0	1	电压操作模式选择，共 3 位			选择内部电压供应操作模式 0x2c, 0x2e, 0x2f	
(6)显示初始行设置 (Display start line set)	0		0	1	显示初始行地址，共 5 位						设置显示存储器的显示初始行 0x40	
(7)页地址设置 (Page address set)	0		1	0	1	1	显示页地址，共 4 位				设置显示页地址（注：每 8 行为一个页，64 行分为 8 个页，例 0000 为第一页，0001 为第二页 0xb0 —0xb7	
(8) 设置VLCD电阻比例 (Set VLCD Resistor Ratio)	0		0	0	1	0	0	内部电压值电阻设置			选择内部电阻比例 (Rb/Ra)，可以调节显示对比度（粗调） 0x20 —0x27	
(9) 内部设置液晶电压模式	0		1	0	0	0	0	0	0	1	设置内部电阻微调，以设置液晶电压，此两个指令需紧接着使用 0x81	
			0	0	6 位电压值数据，00~3f 共 64 级						设置的电压值 0x00 —0x3f	
(10)显示全部点阵 (Display all points)	0		1	0	1	0	0	1	0	0 1	显示全部点阵: 0:常规 1:显示全部点阵 0xa4, 0xa5	
(11)显示正显/反显	0		1	0	1	0	0	1	1	0	显示正显/反显: 0xa6: 正显	



(Display normal/reverse)										1	0:常规: 正显 1:反显	0xa7:反显
(12) 显示开/关 (display on/off)	0		1	0	1	0	1	1	1	0 1	显示开/关: 0:关, 1: 开	0xae:关 0xaf:开
(13) 显示列地址增 减 (ADC select)			1	0	1	0	0	0	0	0 1	显示列地址增减: 0: 常规: 从左到右, 1: 反转: 从右到左	0xa0, 0xa1
(14) 行扫描顺序选 择(Common output mode select)			1	1	0	0	0	0	0	0 1	行扫描顺序选择: 0: 普通顺序 1: 反向扫描	0xc0, 0xc8
(15) 软件复位 (Reset)	0		1	1	1	0	0	0	1	0	软件复位。	0xe2
(16)NOP			1	1	1	0	0	0	1	1	无操作	0xe3
(17)LCD 偏压比设 置 (LCD bias set)	0		1	0	1	0	0	0	1	0 1	设置偏压比: 0: 1/9 BIAS 1: 1/7BIAS	0xa2 0xa3
(18) 光标更新设 置	0	0	1	1	1	0	0	0	0	0	光标更新设置	
(19) 光标复位	0	0	1	1	1	0	1	1	1	0	光标复位	
(20)静态图标显示: 关	0		1	0	1	0	1	1	0	0	开图标.此指令在进入及退 出睡眠模式时起作用	0xac
(21)静态图标显示: 开			1	0	1	0	1	1	0	1 -	关图标.此指令在进入及退 出睡眠模式时起作用	0xad
(22) 升压倍数选择 (Booster ratio set)	0		1	1	1	1	1	0	0	0 0	选择升压倍数: 00: 2 倍, 3 倍, 4 倍 01: 5 倍 11: 6 倍。	0xf8
(23) 省电模式 (Power save)	0	0									省电模式, 此非一条指令, 是由“(10)显示全部点阵”、 “(21)静态图标显示 开”等 指令合成一个“省电功能”。 详细看 IC 规格书“POWER SAVE”	
(24) 测试 (Test)	0		1	1	1	1	*	*	*	*	内部测试用, 千万别用!	
(25)Set Adv. Program Control 0			1	1	1	1	1	0	1	0 #	Set TC, WA[1:0]	0xf9
(26) Set Adv. Program Control 2			1	1	1	1	1	0	1	1 #	内部测试用, 千万别用!	



7.3 点阵与 DD RAM 地址的对应关系

请留意页的定义：PAGE, 与平时所讲的“页”并不是一个意思，在此表示 8 个行就是一个“页”，一个 128*32 点阵的屏分为 8 个“页”，从第 0 “页” 到第 7 “页”。

DB7--DB0 的排列方向：数据是从下向上排列的。最低位 D0 是在最上面，最高位 D7 是在最下面。下图摘自 UX1701X 通过 “UX1701.DPF 获取最佳效果。

PA[3:0]	D	Line AddeCss									Page	Panel Location	MY=0				MY=1			
													SL-0	SL-16	SL-0	SL-0	SL-25	SL-25		
0000	D0	00H	0	1							Page 0	COM1	C1	C49	C64	C48	C25	C9		
	D1	01H	0	1								COM2	C2	C50	C63	C47	C24	C8		
	D2	02H	0	0								COM3	C3	C51	C62	C46	C23	C7		
	D3	03H	0	0								COM4	C4	C52	C61	C45	C22	C6		
	D4	04H	0	1								COM5	C5	C53	C60	C44	C21	C5		
	D5	05H	1	1								COM6	C6	C54	C59	C43	C20	C4		
	D6	06H	1	0								COM7	C7	C55	C58	C42	C19	C3		
	D7	07H	1	0								COM8	C8	C56	C57	C41	C18	C2		
0001	D0	08H									Page 1	COM9	C9	C57	C56	C40	C17	C1		
	D1	09H										COM10	C10	C58	C55	C39	C16	---		
	D2	0AH										COM11	C11	C59	C54	C38	C15	---		
	D3	0BH										COM12	C12	C60	C53	C37	C14	---		
	D4	0CH										COM13	C13	C61	C52	C36	C13	---		
	D5	0DH										COM14	C14	C62	C51	C35	C12	---		
	D6	0EH										COM15	C15	C63	C50	C34	C11	---		
	D7	0FH										COM16	C16	C64	C49	C33	C10	---		
0010	D0	10H									Page 2	COM17	C17	C1	C48	C32	C9	---		
	D1	11H										COM18	C18	C2	C47	C31	C8	---		
	D2	12H										COM19	C19	C3	C46	C30	C7	---		
	D3	13H										COM20	C20	C4	C45	C29	C6	---		
	D4	14H										COM21	C21	C5	C44	C28	C5	---		
	D5	15H										COM22	C22	C6	C43	C27	C4	---		
	D6	16H										COM23	C23	C7	C42	C26	C3	---		
	D7	17H										COM24	C24	C8	C41	C25	C2	---		
0011	D0	18H									Page 3	COM25	C25	C9	C40	C24	C1	---		
	D1	19H										COM26	C26	C10	C39	C23	C64	C48*		
	D2	1AH										COM27	C27	C11	C38	C22	C63	C47		
	D3	1BH										COM28	C28	C12	C37	C21	C62	C46		
	D4	1CH										COM29	C29	C13	C36	C20	C61	C45		
	D5	1DH										COM30	C30	C14	C35	C19	C60	C44		
	D6	1EH										COM31	C31	C15	C34	C18	C59	C43		
	D7	1FH										COM32	C32	C16	C33	C17	C58	C42		
0100	D0	20H									Page 4	COM33	C33	C17	C32	C16	C57	C41		
	D1	21H										COM34	C34	C18	C31	C15	C56	C40		
	D2	22H										COM35	C35	C19	C30	C14	C55	C39		
	D3	23H										COM36	C36	C20	C29	C13	C54	C38		
	D4	24H										COM37	C37	C21	C28	C12	C53	C37		
	D5	25H										COM38	C38	C22	C27	C11	C52	C36		
	D6	26H										COM39	C39	C23	C26	C10	C51	C35		
	D7	27H										COM40	C40	C24	C25	C9	C50	C34		
0101	D0	28H									Page 5	COM41	C41	C25	C24	C8	C49	C33		
	D1	29H										COM42	C42	C26	C23	C7	C48	C32		
	D2	2AH										COM43	C43	C27	C22	C6	C47	C31		
	D3	2BH										COM44	C44	C28	C21	C5	C46	C30		
	D4	2CH										COM45	C45	C29	C20	C4	C45	C29		
	D5	2DH										COM46	C46	C30	C19	C3	C44	C28		
	D6	2EH										COM47	C47	C31	C18	C2	C43	C27		
	D7	2FH										COM48	C48	C32	C17	C1	C42	C26		
0110	D0	30H									Page 6	COM49	C49	C33	C16	---	C41	C25		
	D1	31H										COM50	C50	C34	C15	---	C40	C24		
	D2	32H										COM51	C51	C35	C14	---	C39	C23		
	D3	33H										COM52	C52	C36	C13	---	C38	C22		
	D4	34H										COM53	C53	C37	C12	---	C37	C21		
	D5	35H										COM54	C54	C38	C11	---	C36	C20		
	D6	36H										COM55	C55	C39	C10	---	C35	C19		
	D7	37H										COM56	C56	C40	C9	---	C34	C18		
0111	D0	38H									Page 7	COM57	C57	C41	C8	---	C33	C17		
	D1	39H										COM58	C58	C42	C7	---	C32	C16		
	D2	3AH										COM59	C59	C43	C6	---	C31	C15		
	D3	3BH										COM60	C60	C44	C5	---	C30	C14		
	D4	3CH										COM61	C61	C45	C4	---	C29	C13		
	D5	3DH										COM62	C62	C46	C3	---	C28	C12		
	D6	3EH										COM63	C63	C47	C2	---	C27	C11		
	D7	3FH										COM64	C64	C48	C1	---	C26	C10		
1000	D0	40H								Page 8	CIC	CIC	CIC	CIC	CIC	CIC	CIC			

MX=1	MX=0	SEG1	SEG2	SEG3	SEG4	SEG5	SEG6	SEG7	SEG8	SEG9	SEG10	SEG11	SEG12
		SEG132	SEG131	SEG130	SEG129	SEG128	SEG127	SEG126	SEG125	SEG124	SEG123	SEG122	SEG121
		SEG6	SEG4	SEG3	SEG2	SEG1							

65 49 65 49
 MUX

Example for memory mapping: let MX = 0, MY = 0, SL = 0, according to the data shown in the above table:

- Page 0 SEG 1 (D7-D0) : 11100000b
- Page 0 SEG 2 (D7-D0) : 00110011b

7.4 初始化方法

用户所编的显示程序, 开始必须进行初始化, 否则模块无法正常显示, 过程请参考程序

7.5 程序举例:

液晶模块与 MPU(以 8051 系列单片机为例)接口图如下:



图 9. 串行接口

```
/* Test program for COG12864TM086
   Driver IC is UC1701X(or competible)
   Programmed by Ken, Dec. 24, 2010

   */
#include <reg51.H>

sbit cs1=P1^1;
sbit reset=P1^0;
sbit rs=P3^0;
sbit sclk=P3^1;
sbit sid=P3^2;//sid 就是 SDA, 串行数据信号

void Transfer_data(int data1);
void Transfer_command(int data1);
unsigned char code graphic1[];

void Delay(int i);
void Delay1(int i);
void DisplayGraphic1();
void Initial_Lcd();
```



```
void clear_screen();
void Switch();

//=====main program=====
void main(void)
{
    int i, j, k;
    Initial_Lcd();
    while(1)
    {
        clear_screen();    //clear all dots
        DisplayGraphic1(); //display a picture of 128*64 dots
        Switch();
    }
}

//=====initial
void Initial_Lcd()
{
    reset=0;                //Reset the chip when reset=0
    Delay(50);
    reset=1;
    Delay(50);
    Transfer_command(0xe2);    /*软复位*/
    Transfer_command(0x2c);    /*升压步聚 1*/
    Transfer_command(0x2e);    /*升压步聚 2*/
    Transfer_command(0x2f);    /*升压步聚 3*/
    Transfer_command(0x23);    /*粗调对比度, 可设置范围 20~27*/
    Transfer_command(0x81);    /*微调对比度*/
    Transfer_command(0x28);    /*微调对比度的值, 可设置范围 0~63*/
    Transfer_command(0xa2);    /*1/9 偏压比 (bias) */
    Transfer_command(0xc8);    /*行扫描顺序: 从上到下*/
    Transfer_command(0xa0);    /*列扫描顺序: 从左到右*/
    Transfer_command(0xaf);    /*开显示*/
}

//=====clear all dot martrics=====
void clear_screen()
{
    unsigned char i, j;
    for(i=0; i<9; i++)
    {
        cs1=0;
        Transfer_command(0xb0+i);
        Transfer_command(0x10);
    }
}
```



```
Transfer_command(0x00);
for(j=0;j<132;j++)
{
    Transfer_data(0x00);
}
}
```

//=====display a picture of 128*64 dots=====

```
void DisplayGraphic1()
```

```
{
    unsigned char *address;    //define pointer
    int i,j;
    address=graphic1;    //data pointer:point to "graphic[]",one-dimensional array
    for(i=0;i<8;i++)
    {
        cs1=0;
        Transfer_command(0xb0+i);    //set page address,
        Transfer_command(0x10);
        Transfer_command(0x00);
        for(j=0;j<128;j++)
        {
            Transfer_data(*address);
            address++;
        }
    }
}
```

/*=====写指令=====*/

```
void Transfer_command(int data1)
```

```
{
    char i;
    cs1=0;
    rs=0;
    for(i=0;i<8;i++)
    {
        sclk=0;
        if(data1&0x80) sid=1;
        else sid=0;
        Delay1(2);
        sclk=1;
        Delay1(2);
        data1=data1<<=1;
    }
}
```



```
/*-----写数据-----*/  
void Transfer_data(int data1)  
{  
    char i;  
    cs1=0;  
    rs=1;  
    for(i=0;i<8;i++)  
    {  
        sclk=0;  
        if(data1&0x80) sid=1;  
        else sid=0;  
        sclk=1;  
        data1=data1<<=1;  
    }  
}  
  
/*=====延时=====*/  
void Delay(int i)  
{  
    int j,k;  
    for(j=0;j<i;j++)  
        for(k=0;k<990;k++);  
}  
  
/*=====延时=====*/  
void Delay1(int i)  
{  
    int j,k;  
    for(j=0;j<i;j++)  
        for(k=0;k<10;k++);  
}  
  
/*=====等按键=====*/  
void Switch()  
{  
    repeat:  
        if (P2&0x01) goto repeat;  
        else Delay(1);  
        if (P2&0x01) goto repeat;  
        else;  
}  
//-----
```

