
SPECIFICATION FOR APPROVAL

产品说明书

T12864B（带中文字库）



深圳市科飞研科技有限公司

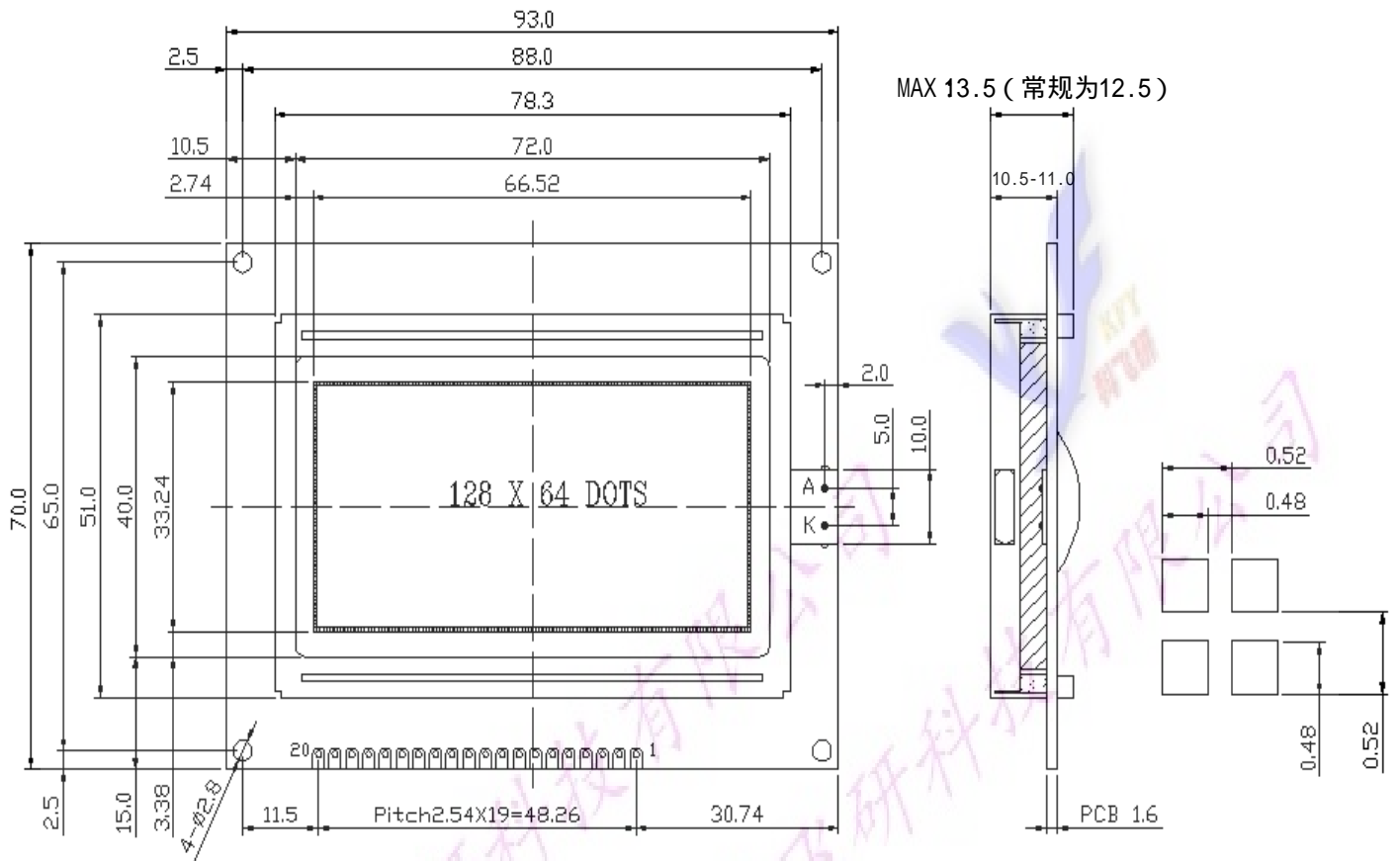
目 录

- (一) 概述
- (二) 外形尺寸
- (三) 模块主要硬件构成说明
- (四) 模块的外部接口
- (五) 指令说明
- (六) 读写操作时序
- (七) 应用举例
- (八) 附录

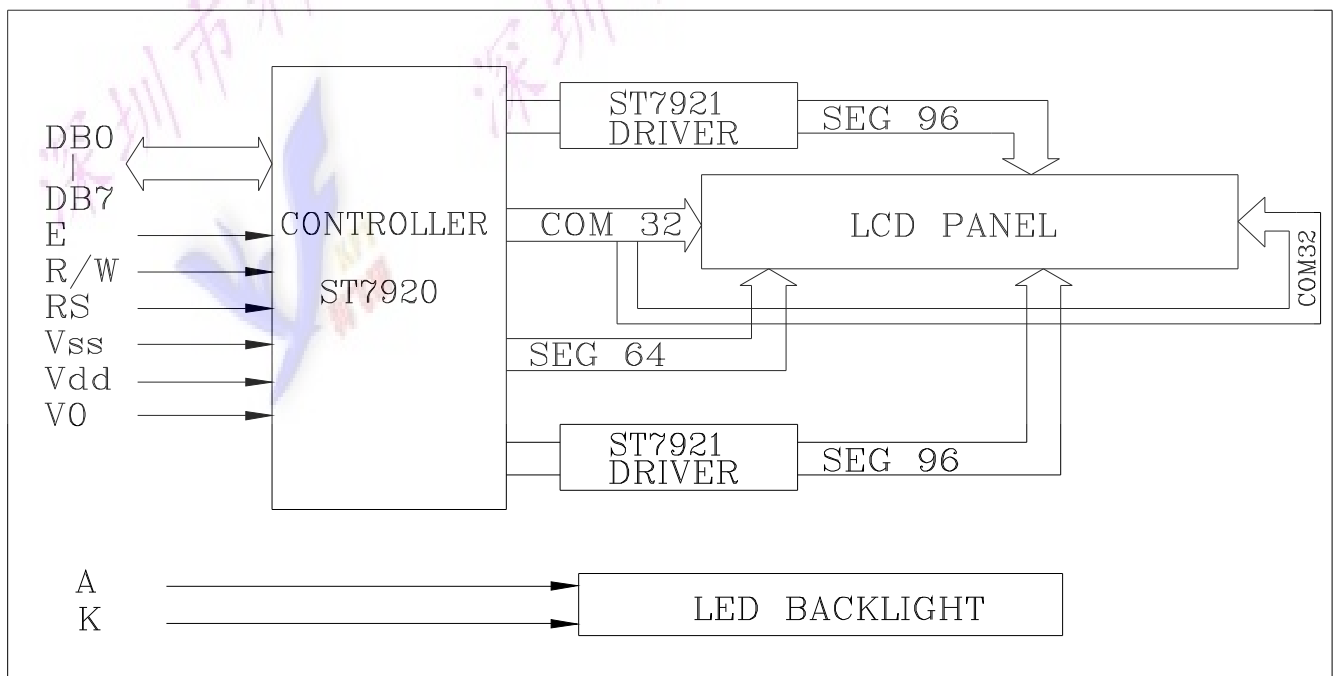
一、概述

1. 液晶显示模块是 128×64 点阵的汉字图形型液晶显示模块，可显示汉字及图形，内置 8192 个中文汉字（16X16 点阵）、128 个字符（8X16 点阵）及 64X256 点阵显示 RAM（GDRAM）。可与 CPU 直接接口，提供两种界面来连接微处理机：8-位并行及串行两种连接方式。具有多种功能：光标显示、画面移位、睡眠模式等。
2. 外观尺寸：93×70×13.5mm
3. 视域尺寸：72×40mm

二、外形尺寸图



三、模块主要硬件构成说明



外形尺寸

ITEM	NOMINAL DIMEN	UNIT
模块体积	93×70×13.5	mm
视域	72X40	mm
行列点阵数	128×64	dots
点距离	0.52×0.52	mm
点大小	0.48×0.48	mm

128X64 引脚说明

引脚	名称	方向	说明	引脚	名称	方向	说明
1	VSS	-	GND (0V)	11	DB4	I	数据 4
2	VDD	-	Supply voltage for logic (+5v)	12	DB5	I	数据 5
3	VO	-	Supply voltage for LCD (悬空)	13	DB6	I	数据 6
4	RS (CS)	0	H: Data code L: Instruction code	14	DB7	I	数据 7
5	R/W (SID)	0	H: Read L: Write	15	PSB	0	H: Parallel mode L: Serial mode
6	E (SCLK)	0	Enable signal	16	NC	-	空脚
7	DB0	I	数据 0	17	/RST	0	Reset signal 低电平有效
8	DB1	I	数据 1	18	VEE	-	Negative
9	DB2	I	数据 2	19	LEDA	-	背光源正极 (LED+5V)
10	DB3	I	数据 3	20	LEDK	-	背光源负极 (LED-0V)

四、模块的外部接口

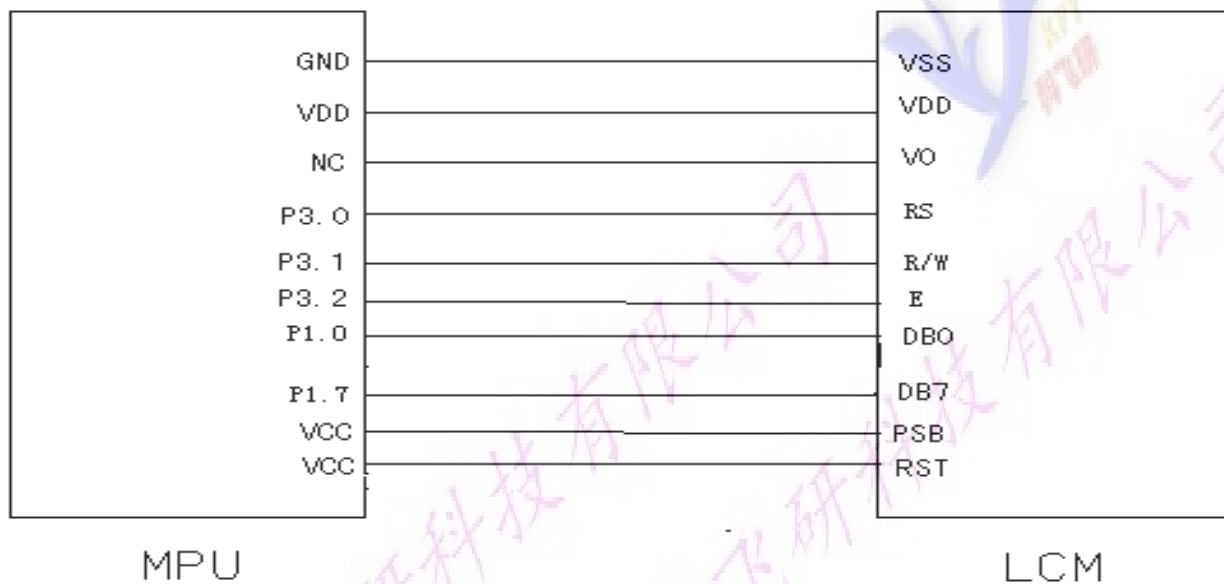
- 1、逻辑工作电压(VDD): 3.3V~5.3V
- 2、电源地(GND): 0V
- 3、工作温度(Ta): -20~70℃ (宽温)
- 4、电气特性见附图 外部连接图 (参考附图)

ELECTRICAL CHARACTERISTICS:

ITEM	SYM	CONDITION	MIN	TYP	MAX	UNIT
SUPPLY VOLTAGE FOR LOGIC	VDD-VSS	Ta= 2 5 °C	4.5	5.0	5.5	V
SUPPLY VOLTAGE FOR LCD DRIVER	VEE-VSS	Ta= 2 5 °C	-	-	-5.0	V
OPERATING VOL. FOR LCD MODULE	VDD-VO	Ta= 2 5 °C	-	8.0	-	V
INPUT HIGH VOL	VIH	—	0.7VDD	-	VDD	V
INPUT LOW VOL.	VIL	—	0	-	0.3VDD	V
SUPPLY CURRENT FOR LOGIC	IDD	VDD=5.0V	-	-	7.0	mA
SUPPLY CURRENT FOR LCD	ILCD	VO=-3.0V	-	-	12.0	mA
LED CURRENT	IF	Ta= 2 5 °C	-	90	-	mA
LED DISSIPATION	PD	Ta= 2 5 °C	-	450	-	mW

ABSOLUTE MAXIMUM RATINGS:

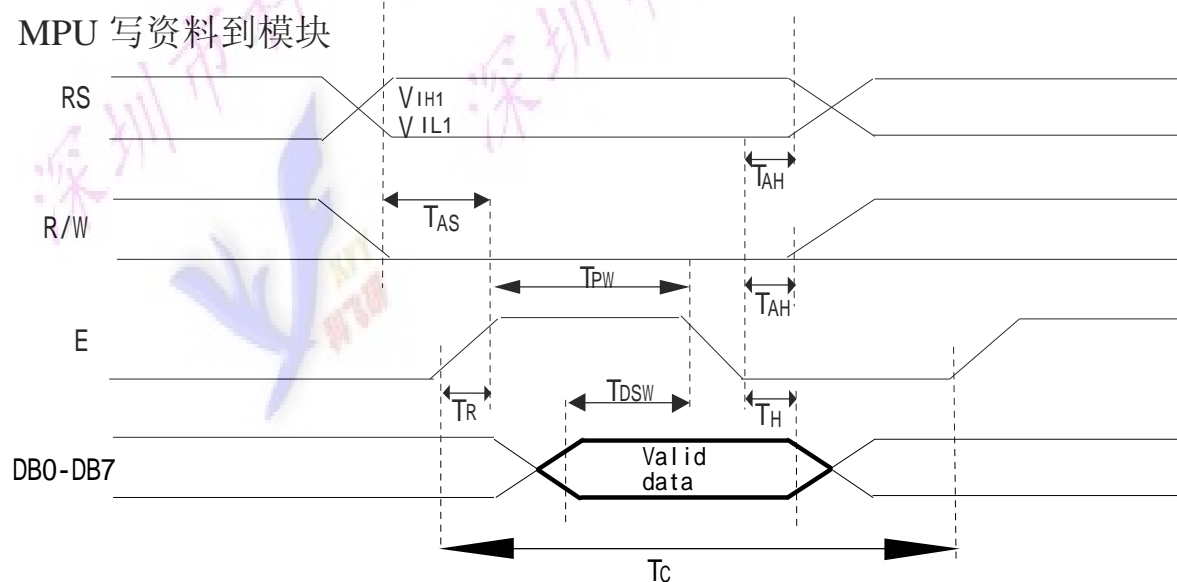
ITEM	SYM	MIN	TYP	MAX	UNIT
OPERATING TEMP.	T_{OP}	-20	-	+70	$^{\circ}C$
STORAGE TEMP.	T_{ST}	-30	-	+80	$^{\circ}C$
INPUT VOLTAGE	V_I	V_{SS}	-	V_{DD}	V
SUPPLY VOL. FOR LOGIC	$V_{DD}-V_{SS}$	-	-	7.0	V
SUPPLY VOL. FOR LCD	$V_{DD}-V_{EE}$	-	-	10.0	V



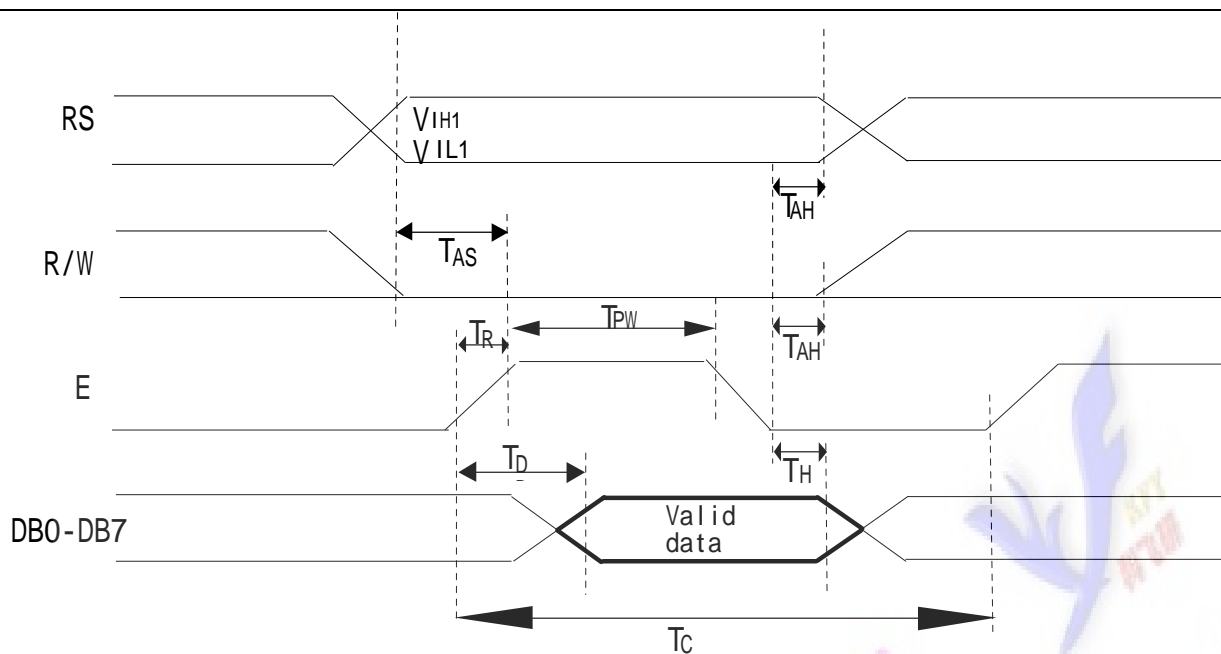
模块有并行和串行两种连接方法（时序如下）：

1、8 位并行连接时序图

MPU 写资料到模块



MPU 从模块读出资料



2、串行连接时序图

五、指令说明

模块控制芯片提供两套控制命令，基本指令和扩充指令如下：

指令表 1：(RE=0：基本指令)

指令	指令码										功能
	RS	R/W	D7	D6	D5	D4	D3	D2	D1	D0	
清除显示	0	0	0	0	0	0	0	0	0	1	将 DDRAM 填满 "20H", 并且设定 DDRAM 的地址计数器 (AC) 到 "00H"
地址归位	0	0	0	0	0	0	0	0	1	X	设定 DDRAM 的地址计数器 (AC) 到 "00H", 并且将游标移到开头原点位置; 这个指令不改变 DDRAM 的内容
显示状态开/关	0	0	0	0	0	0	1	D	C	B	D=1: 整体显示 ON C=1: 游标 ON B=1: 游标位置反白允许
进入点设定	0	0	0	0	0	0	0	1	I/D	S	指定在数据的读取与写入时, 设定游标的移动方向及指定显示的移位
游标或移位控制	0	0	0	0	0	1	S/C	R/L	X	X	设定游标的移动与显示的移位控制位; 这个指令不改变 DDRAM 的内容

功能设定	0	0	0	0	1	DL	X	RE	X	X	DL=0/1: 4/8 位数据 RE=1: 扩充指令操作 RE=0: 基本指令操作
设定 CGRAM 地址	0	0	0	1	AC5	AC4	AC3	AC2	AC1	AC0	设定 CGRAM 地址
设定 DDRAM 地址	0	0	1	0	AC5	AC4	AC3	AC2	AC1	AC0	设定 DDRAM 地址 (显示位址) 第一行: 80H—87H 第二行: 90H—97H
读取忙标志和地址	0	1	BF	AC6	AC5	AC4	AC3	AC2	AC1	AC0	读取忙标志 (BF) 可以确认内部动作是否完成, 同时可以读出地址计数器 (AC) 的值
写数据到 RAM	1	0	数据								将数据 D7~D0 写入到内部的 RAM (DDRAM/CGRAM/IRAM/GRAM)
读出 RAM 的值	1	1	数据								从内部 RAM 读取数据 D7~D0 (DDRAM/CGRAM/IRAM/GRAM)

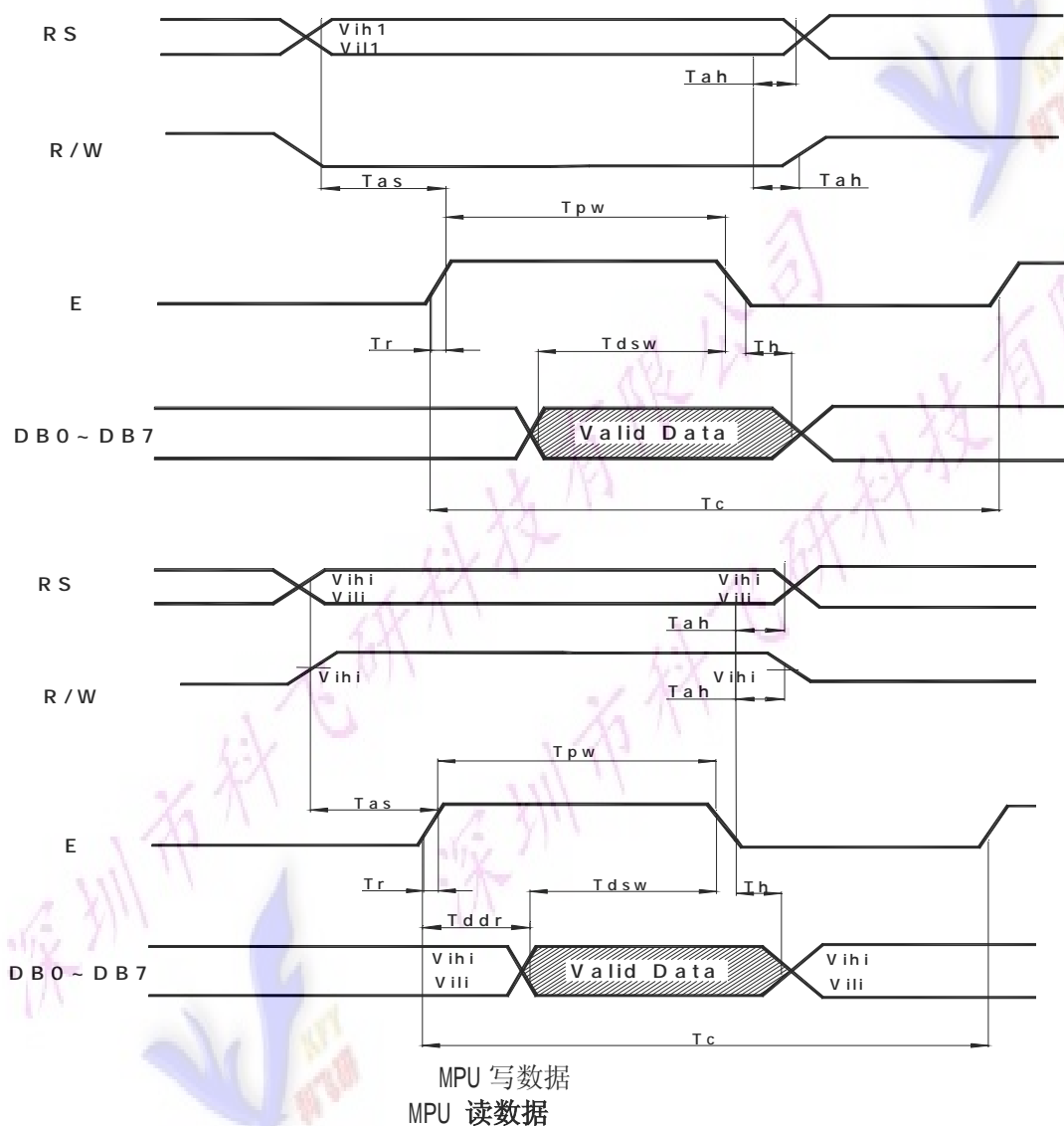
指令表 2: (RE=1: 扩充指令)

指令	指令码										功能
	RS	R/W	D7	D6	D5	D4	D3	D2	D1	D0	
待命模式	0	0	0	0	0	0	0	0	0	1	进入待命模式, 执行其他指令都裸终止 待命模式
卷动地址开关开启	0	0	0	0	0	0	0	0	1	SR	SR=1: 允许输入垂直卷动地址 SR=0: 允许输入 IRAM 和 CGRAM 地址
反白选择	0	0	0	0	0	0	0	1	R1	R0	选择 2 行中的任一行作反白显示, 并可决定反白与否。初始值 R1R0=00, 第一次设定为反白显示, 再次设定变回正常
睡眠模式	0	0	0	0	0	0	1	SL	X	X	SL=0: 进入睡眠模式 SL=1: 脱离睡眠模式
扩充功能设定	0	0	0	0	1	CL	X	RE	G	0	CL=0/1: 4/8 位数据 RE=1: 扩充指令操作 RE=0: 基本指令操作 G=1/0: 绘图开关
设定绘图 RAM 地址	0	0	1	0	0	0	AC3	AC2	AC1	AC0	AC6 AC5...AC0 再设定水平 (行) 地址 AC3AC2AC1AC0 将以上 16 位地址连续写入即可

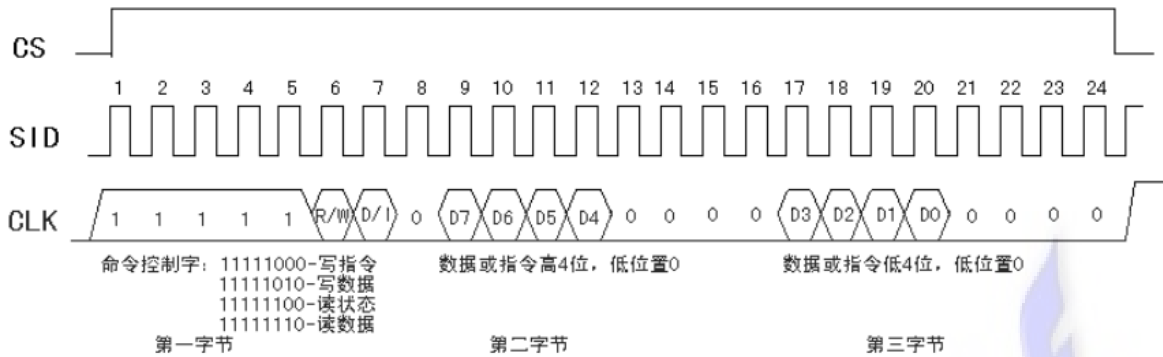
备注;当 IC1 在接受指令前,微处理器必须先确认其内部处于非忙碌状态,即读取 BF 标志时,BF 需为零,方可接受新的指令;如果在送出一个指令前并不检查 BF 标志,那么在前一个指令和这个指令中间必须延长一段较长的时间,即是等待前一个指令确实执行完成。

六. 时序图

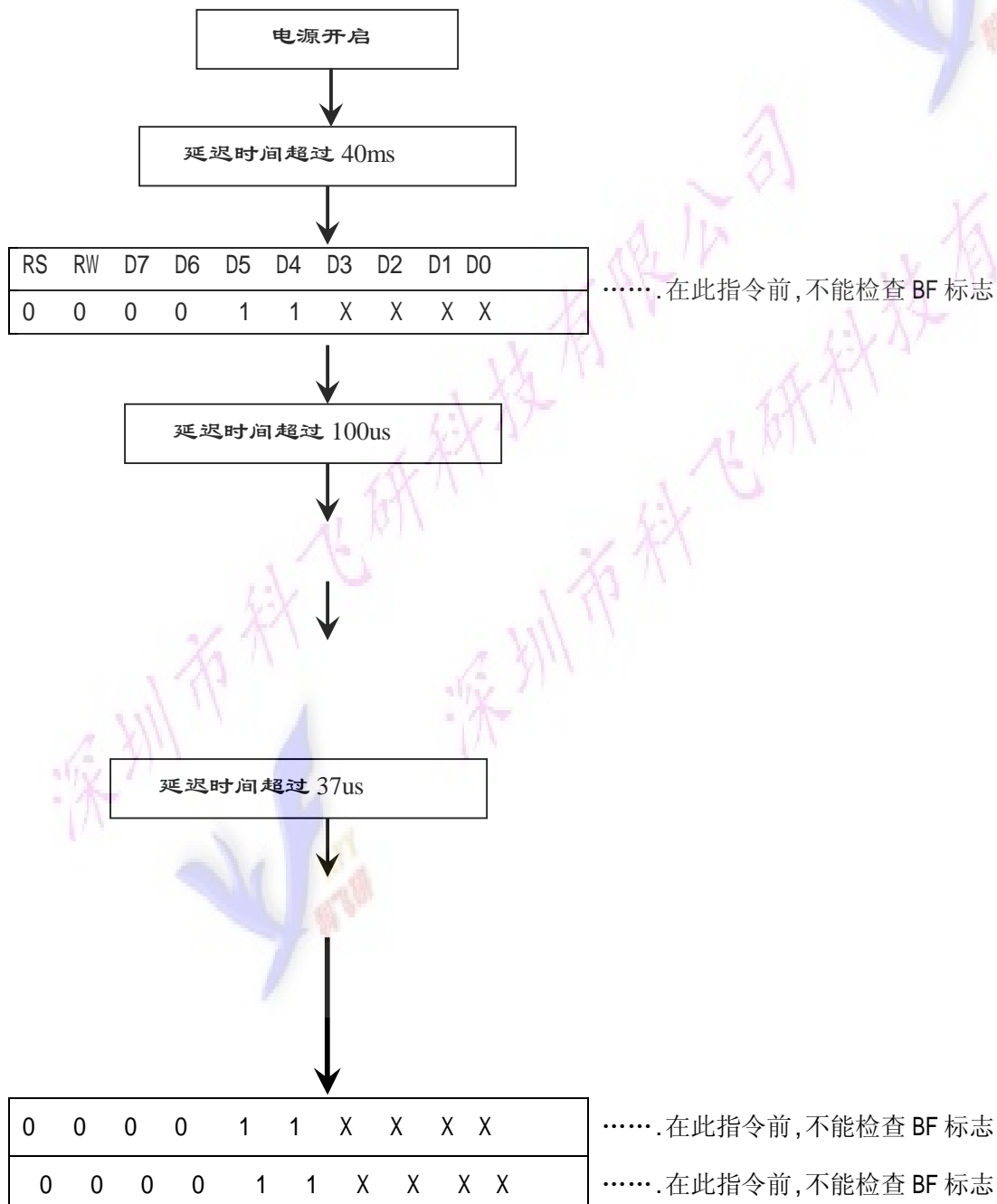
并口读写时序图:



串口读写时序:



七、软件初始化:



0	0	0	0	1	1	1	1	x	x
0	0	0	0	1	1	1	0	0	0
0	0	0	0	0	0	0	0	0	1
0	0	0	0	0	0	0	1	I/D	S

…… 在此指令前,不能检查 BF 标志

…… 设为基本指令

…… 荧屏显示清除

…… 进入点设定



初始设定结束

深圳市科飞研科技有限公司



深圳市科飞研科技有限公司

八、附录部分

附录 1: ASCII 码表

☒	☒	☒	☒	☒	☒	☒	☒	☒	☒	☒	☒	☒	☒	☒	☒
▶	◀	†	!!	¶	§	—	‡	↑	↓	→	←	↵	↔	▲	▼
	!	"	#	\$	%	&	'	()	*	+	,	-	.	/
0	1	2	3	4	5	6	7	8	9	:	;	<	=	>	?
@	A	B	C	D	E	F	G	H	I	J	K	L	M	N	O
P	Q	R	S	T	U	V	W	X	Y	Z	[\]	^	_
`	a	b	c	d	e	f	g	h	i	j	k	l	m	n	o
p	q	r	s	t	u	v	w	x	y	z	{		}	~	Δ

16x8 半寬字型符號表

130 131 132 133 134 135 136 137 138 139 140 141 142 143 144 145 146 147 148 149 150 151 152 153 154 155 156 157 158 159 160 161 162 163 164 165 166 167 168 169 170 171 172 173 174 175 176 177 178 179 180 181 182 183 184 185 186 187 188 189 190 191 192 193 194 195 196 197 198 199 200 201 202 203 204 205 206 207 208 209 210 211 212 213 214 215 216 217 218 219 220 221 222 223 224 225 226 227 228 229 230 231 232 233 234 235 236 237 238 239 240 241 242 243 244 245 246 247 248 249 250 251 252 253 254 255 256 257 258 259 260 261 262 263 264 265 266 267 268 269 270 271 272 273 274 275 276 277 278 279 280 281 282 283 284 285 286 287 288 289 290 291 292 293 294 295 296 297 298 299 300 301 302 303 304 305 306 307 308 309 310 311 312 313 314 315 316 317 318 319 320 321 322 323 324 325 326 327 328 329 330 331 332 333 334 335 336 337 338 339 340 341 342 343 344 345 346 347 348 349 350 351 352 353 354 355 356 357 358 359 360 361 362 363 364 365 366 367 368 369 370 371 372 373 374 375 376 377 378 379 380 381 382 383 384 385 386 387 388 389 390 391 392 393 394 395 396 397 398 399 400 401 402 403 404 405 406 407 408 409 410 411 412 413 414 415 416 417 418 419 420 421 422 423 424 425 426 427 428 429 430 431 432 433 434 435 436 437 438 439 440 441 442 443 444 445 446 447 448 449 450 451 452 453 454 455 456 457 458 459 460 461 462 463 464 465 466 467 468 469 470 471 472 473 474 475 476 477 478 479 480 481 482 483 484 485 486 487 488 489 490 491 492 493 494 495 496 497 498 499 500 501 502 503 504 505 506 507 508 509 510 511 512 513 514 515 516 517 518 519 520 521 522 523 524 525 526 527 528 529 530 531 532 533 534 535 536 537 538 539 540 541 542 543 544 545 546 547 548 549 550 551 552 553 554 555 556 557 558 559 560 561 562 563 564 565 566 567 568 569 570 571 572 573 574 575 576 577 578 579 580 581 582 583 584 585 586 587 588 589 590 591 592 593 594 595 596 597 598 599 600 601 602 603 604 605 606 607 608 609 610 611 612 613 614 615 616 617 618 619 620 621 622 623 624 625 626 627 628 629 630 631 632 633 634 635 636 637 638 639 640 641 642 643 644 645 646 647 648 649 650 651 652 653 654 655 656 657 658 659 660 661 662 663 664 665 666 667 668 669 670 671 672 673 674 675 676 677 678 679 680 681 682 683 684 685 686 687 688 689 690 691 692 693 694 695 696 697 698 699 700 701 702 703 704 705 706 707 708 709 710 711 712 713 714 715 716 717 718 719 720 721 722 723 724 725 726 727 728 729 730 731 732 733 734 735 736 737 738 739 740 741 742 743 744 745 746 747 748 749 750 751 752 753 754 755 756 757 758 759 760 761 762 763 764 765 766 767 768 769 770 771 772 773 774 775 776 777 778 779 780 781 782 783 784 785 786 787 788 789 790 791 792 793 794 795 796 797 798 799 800 801 802 803 804 805 806 807 808 809 810 811 812 813 814 815 816 817 818 819 820 821 822 823 824 825 826 827 828 829 830 831 832 833 834 835 836 837 838 839 840 841 842 843 844 845 846 847 848 849 850 851 852 853 854 855 856 857 858 859 860 861 862 863 864 865 866 867 868 869 870 871 872 873 874 875 876 877 878 879 880 881 882 883 884 885 886 887 888 889 890 891 892 893 894 895 896 897 898 899 900 901 902 903 904 905 906 907 908 909 910 911 912 913 914 915 916 917 918 919 920 921 922 923 924 925 926 927 928 929 930 931 932 933 934 935 936 937 938 939 940 941 942 943 944 945 946 947 948 949 950 951 952 953 954 955 956 957 958 959 960 961 962 963 964 965 966 967 968 969 970 971 972 973 974 975 976 977 978 979 980 981 982 983 984 985 986 987 988 989 990 991 992 993 994 995 996 997 998 999 1000

070 080 090 100 110 120 130 140 150 160 170 180 190 200 210 220 230 240 250 260 270 280 290 300 310 320 330 340 350 360 370 380 390 400 410 420 430 440 450 460 470 480 490 500 510 520 530 540 550 560 570 580 590 600 610 620 630 640 650 660 670 680 690 700 710 720 730 740 750 760 770 780 790 800 810 820 830 840 850 860 870 880 890 900 910 920 930 940 950 960 970 980 990 1000

1000 1001 1002 1003 1004 1005 1006 1007 1008 1009 1010 1011 1012 1013 1014 1015 1016 1017 1018 1019 1020 1021 1022 1023 1024 1025 1026 1027 1028 1029 1030 1031 1032 1033 1034 1035 1036 1037 1038 1039 1040 1041 1042 1043 1044 1045 1046 1047 1048 1049 1050 1051 1052 1053 1054 1055 1056 1057 1058 1059 1060 1061 1062 1063 1064 1065 1066 1067 1068 1069 1070 1071 1072 1073 1074 1075 1076 1077 1078 1079 1080 1081 1082 1083 1084 1085 1086 1087 1088 1089 1090 1091 1092 1093 1094 1095 1096 1097 1098 1099 1100 1101 1102 1103 1104 1105 1106 1107 1108 1109 1110 1111 1112 1113 1114 1115 1116 1117 1118 1119 1120 1121 1122 1123 1124 1125 1126 1127 1128 1129 1130 1131 1132 1133 1134 1135 1136 1137 1138 1139 1140 1141 1142 1143 1144 1145 1146 1147 1148 1149 1150 1151 1152 1153 1154 1155 1156 1157 1158 1159 1160 1161 1162 1163 1164 1165 1166 1167 1168 1169 1170 1171 1172 1173 1174 1175 1176 1177 1178 1179 1180 1181 1182 1183 1184 1185 1186 1187 1188 1189 1190 1191 1192 1193 1194 1195 1196 1197 1198 1199 1200 1201 1202 1203 1204 1205 1206 1207 1208 1209 1210 1211 1212 1213 1214 1215 1216 1217 1218 1219 1220 1221 1222 1223 1224 1225 1226 1227 1228 1229 1230 1231 1232 1233 1234 1235 1236 1237 1238 1239 1240 1241 1242 1243 1244 1245 1246 1247 1248 1249 1250 1251 1252 1253 1254 1255 1256 1257 1258 1259 1260 1261 1262 1263 1264 1265 1266 1267 1268 1269 1270 1271 1272 1273 1274 1275 1276 1277 1278 1279 1280 1281 1282 1283 1284 1285 1286 1287 1288 1289 1290 1291 1292 1293 1294 1295 1296 1297 1298 1299 1300 1301 1302 1303 1304 1305 1306 1307 1308 1309 1310 1311 1312 1313 1314 1315 1316 1317 1318 1319 1320 1321 1322 1323 1324 1325 1326 1327 1328 1329 1330 1331 1332 1333 1334 1335 1336 1337 1338 1339 1340 1341 1342 1343 1344 1345 1346 1347 1348 1349 1350 1351 1352 1353 1354 1355 1356 1357 1358 1359 1360 1361 1362 1363 1364 1365 1366 1367 1368 1369 1370 1371 1372 1373 1374 1375 1376 1377 1378 1379 1380 1381 1382 1383 1384 1385 1386 1387 1388 1389 1390 1391 1392 1393 1394 1395 1396 1397 1398 1399 1400 1401 1402 1403 1404 1405 1406 1407 1408 1409 1410 1411 1412 1413 1414 1415 1416 1417 1418 1419 1420 1421 1422 1423 1424 1425 1426 1427 1428 1429 1430 1431 1432 1433 1434 1435 1436 1437 1438 1439 1440 1441 1442 1443 1444 1445 1446 1447 1448 1449 1450 1451 1452 1453 1454 1455 1456 1457 1458 1459 1460 1461 1462 1463 1464 1465 1466 1467 1468 1469 1470 1471 1472 1473 1474 1475 1476 1477 1478 1479 1480 1481 1482 1483 1484 1485 1486 1487 1488 1489 1490 1491 1492 1493 1494 1495 1496 1497 1498 1499 1500

1170 祥月
 1180 德祥
 1190 德祥
 1200 德祥
 1210 德祥
 1220 德祥
 1230 德祥
 1240 德祥
 1250 德祥
 1260 德祥
 1270 德祥
 1280 德祥
 1290 德祥
 1300 德祥
 1310 德祥
 1320 德祥
 1330 德祥
 1340 德祥
 1350 德祥
 1360 德祥
 1370 德祥
 1380 德祥
 1390 德祥
 1400 德祥
 1410 德祥
 1420 德祥
 1430 德祥
 1440 德祥
 1450 德祥
 1460 德祥
 1470 德祥
 1480 德祥
 1490 德祥
 1500 德祥
 1510 德祥
 1520 德祥
 1530 德祥
 1540 德祥
 1550 德祥
 1560 德祥
 1570 德祥
 1580 德祥
 1590 德祥
 1600 德祥
 1610 德祥
 1620 德祥
 1630 德祥
 1640 德祥
 1650 德祥
 1660 德祥
 1670 德祥
 1680 德祥
 1690 德祥
 1700 德祥
 1710 德祥
 1720 德祥
 1730 德祥
 1740 德祥
 1750 德祥
 1760 德祥
 1770 德祥
 1780 德祥
 1790 德祥
 1800 德祥
 1810 德祥
 1820 德祥
 1830 德祥
 1840 德祥
 1850 德祥
 1860 德祥
 1870 德祥
 1880 德祥
 1890 德祥
 1900 德祥
 1910 德祥
 1920 德祥
 1930 德祥
 1940 德祥
 1950 德祥
 1960 德祥
 1970 德祥
 1980 德祥
 1990 德祥
 2000 德祥

2000 德祥
 2010 德祥
 2020 德祥
 2030 德祥
 2040 德祥
 2050 德祥
 2060 德祥
 2070 德祥
 2080 德祥
 2090 德祥
 2100 德祥
 2110 德祥
 2120 德祥
 2130 德祥
 2140 德祥
 2150 德祥
 2160 德祥
 2170 德祥
 2180 德祥
 2190 德祥
 2200 德祥
 2210 德祥
 2220 德祥
 2230 德祥
 2240 德祥
 2250 德祥
 2260 德祥
 2270 德祥
 2280 德祥
 2290 德祥
 2300 德祥
 2310 德祥
 2320 德祥
 2330 德祥
 2340 德祥
 2350 德祥
 2360 德祥
 2370 德祥
 2380 德祥
 2390 德祥
 2400 德祥
 2410 德祥
 2420 德祥
 2430 德祥
 2440 德祥
 2450 德祥
 2460 德祥
 2470 德祥
 2480 德祥
 2490 德祥
 2500 德祥
 2510 德祥
 2520 德祥
 2530 德祥
 2540 德祥
 2550 德祥
 2560 德祥
 2570 德祥
 2580 德祥
 2590 德祥
 2600 德祥
 2610 德祥
 2620 德祥
 2630 德祥
 2640 德祥
 2650 德祥
 2660 德祥
 2670 德祥
 2680 德祥
 2690 德祥
 2700 德祥
 2710 德祥
 2720 德祥
 2730 德祥
 2740 德祥
 2750 德祥
 2760 德祥
 2770 德祥
 2780 德祥
 2790 德祥
 2800 德祥
 2810 德祥
 2820 德祥
 2830 德祥
 2840 德祥
 2850 德祥
 2860 德祥
 2870 德祥
 2880 德祥
 2890 德祥
 2900 德祥
 2910 德祥
 2920 德祥
 2930 德祥
 2940 德祥
 2950 德祥
 2960 德祥
 2970 德祥
 2980 德祥
 2990 德祥
 3000 德祥



F5C0	趵	趿	趺	跌	踉	跽	跼	跚	踈	踈	踈	踈	踈	踈	踈	踈	踈
F5D0	跣	跣	跣	跣	跣	跣	跣	跣	跣	跣	跣	跣	跣	跣	跣	跣	跣
F5E0	躅	躅	躅	躅	躅	躅	躅	躅	躅	躅	躅	躅	躅	躅	躅	躅	躅
F5F0	躅	躅	躅	躅	躅	躅	躅	躅	躅	躅	躅	躅	躅	躅	躅	躅	躅
F6A0		觥	觥	觥	觥	觥	觥	觥	觥	觥	觥	觥	觥	觥	觥	觥	觥
F6B0	霫	霫	霫	霫	霫	霫	霫	霫	霫	霫	霫	霫	霫	霫	霫	霫	霫
F6C0	隼	隼	隼	隼	隼	隼	隼	隼	隼	隼	隼	隼	隼	隼	隼	隼	隼
F6D0	魴	魴	魴	魴	魴	魴	魴	魴	魴	魴	魴	魴	魴	魴	魴	魴	魴
F6E0	鲟	鲟	鲟	鲟	鲟	鲟	鲟	鲟	鲟	鲟	鲟	鲟	鲟	鲟	鲟	鲟	鲟
F6F0	鲟	鲟	鲟	鲟	鲟	鲟	鲟	鲟	鲟	鲟	鲟	鲟	鲟	鲟	鲟	鲟	鲟
F7A0		鰲	鰲	鰲	鰲	鰲	鰲	鰲	鰲	鰲	鰲	鰲	鰲	鰲	鰲	鰲	鰲
F7B0	鞞	鞞	鞞	鞞	鞞	鞞	鞞	鞞	鞞	鞞	鞞	鞞	鞞	鞞	鞞	鞞	鞞
F7C0	骼	骼	骼	骼	骼	骼	骼	骼	骼	骼	骼	骼	骼	骼	骼	骼	骼
F7D0	履	履	履	履	履	履	履	履	履	履	履	履	履	履	履	履	履
F7E0	鬣	鬣	鬣	鬣	鬣	鬣	鬣	鬣	鬣	鬣	鬣	鬣	鬣	鬣	鬣	鬣	鬣
F7F0	黠	黠	黠	黠	黠	黠	黠	黠	黠	黠	黠	黠	黠	黠	黠	黠	黠



深圳市科飞研科技有限公司
Shenzhen Ke Fei Research Technology Co., Ltd.